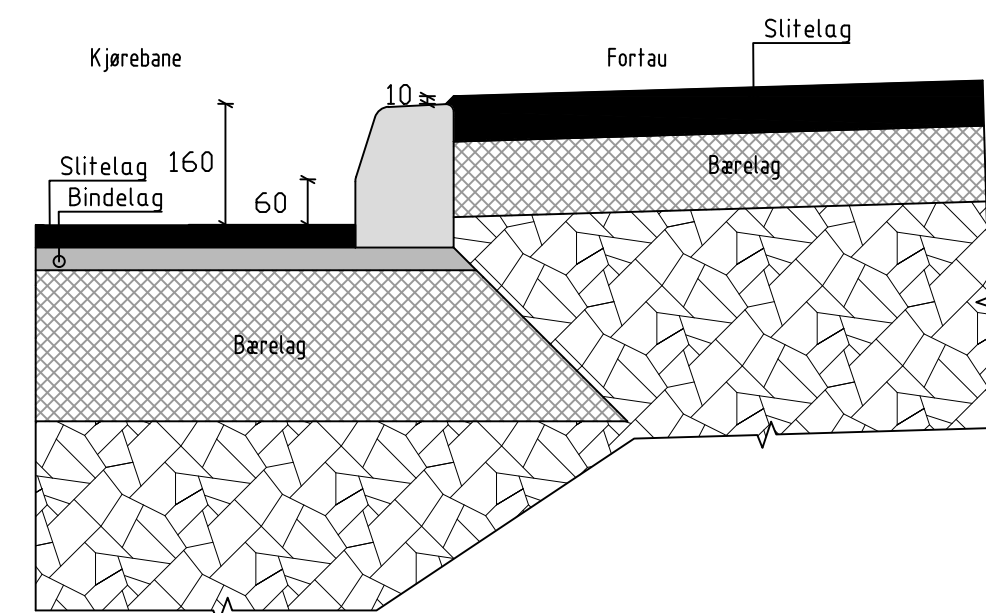
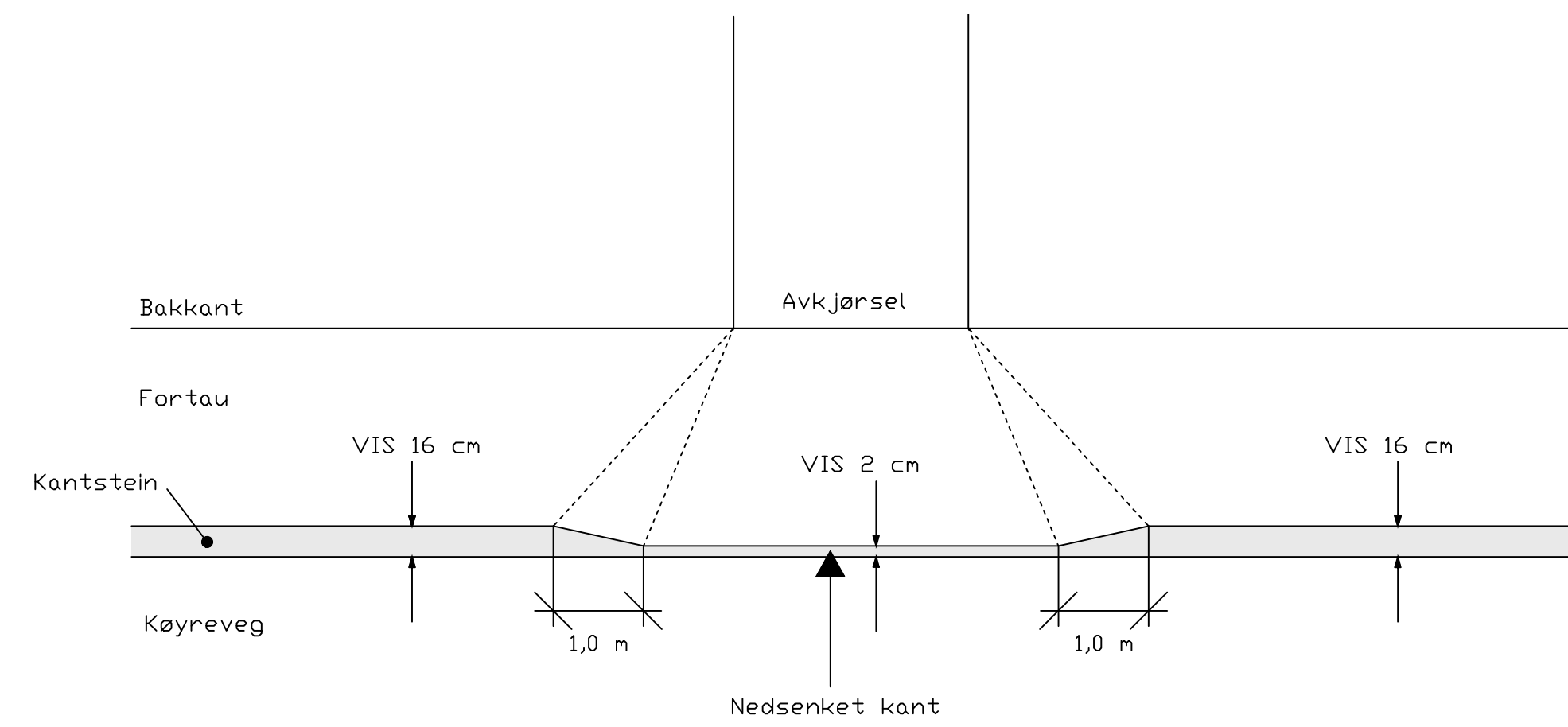


# Kantstein betong

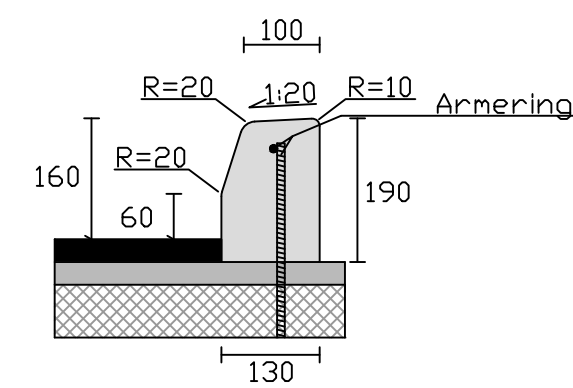
PROFILSTØPT/GLIDESTØPT KANTSTEIN, VIS 160MM  
SNITT MOT FORTAU  
1:10



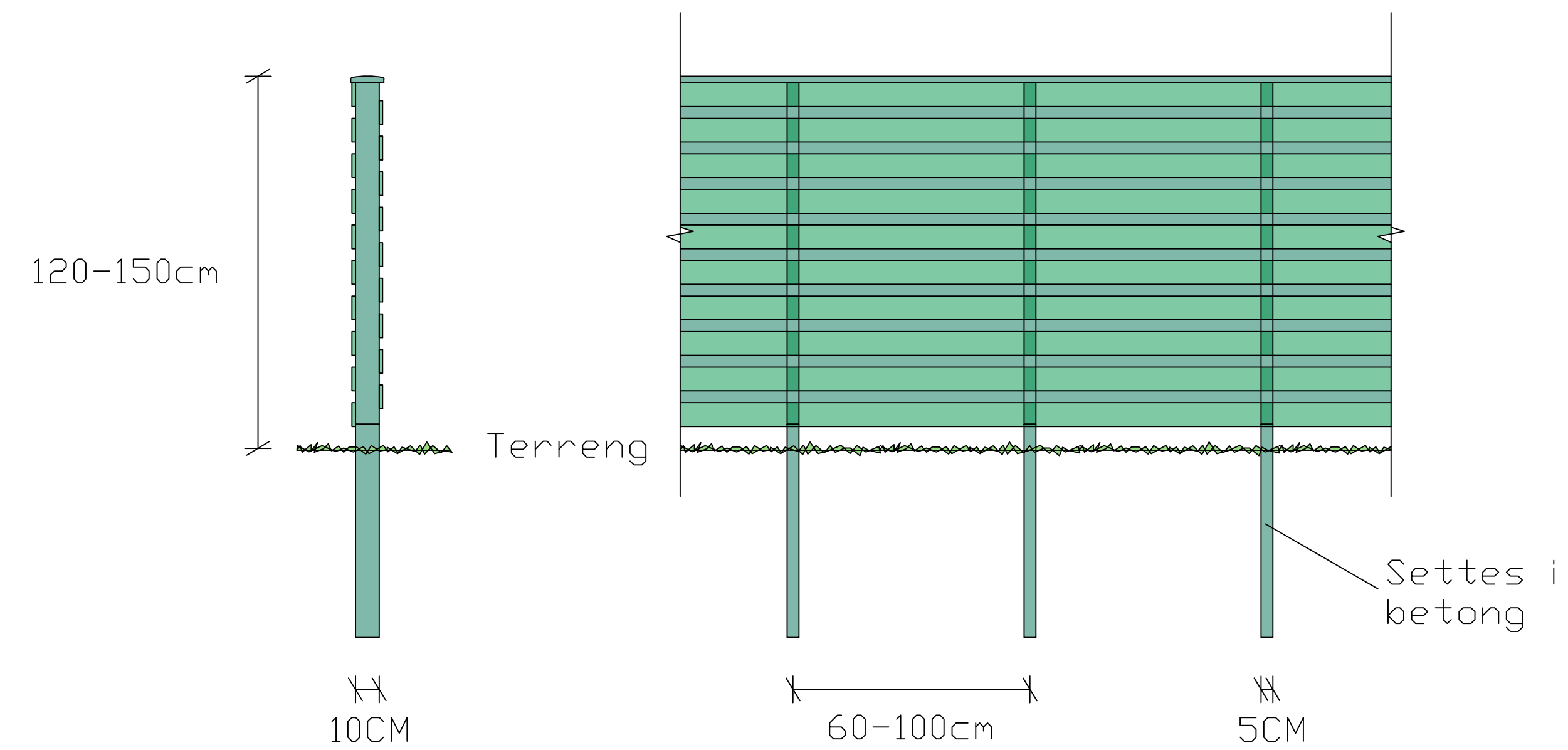
PRINSIPP NEDSENKING AV KANTSTEIN I AVKJØRSEL  
Ikke i målestokk

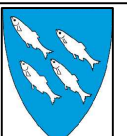


PROFILSTØPT/GLIDESTØPT KANTSTEIN, VIS 160MM  
SNITT  
1:10



FORSLAG/PRINSIPP GJERDE  
Ikke i målestokk



Revisjon	Revisjonen gjelder	Utarb.	Kontr.	Godjent	Rev. dato
<b>QBO</b> PLAN & ARKITEKTUR <small>Hemnevegen 51 Postboks 315 5201 Os Telefon 56 57 50 70</small>					
Austevoll kommune Mosamyra fortau Kantstein og gjerde		Saksnr. Tegningsdato 07.05.2021 Bestiller Austevoll kommune Produsert for Produsert av ABO Plan & Arkitektur AS			
Anbudstegning Utarbeidet av RUO kontrollert av RUO Godjent av OKD Konsulentarkiv LAY J		Prosjektnummer Arkivnummer Byggeværknummer Målestokk A1 1:10 Tegningsnummer / revisjonsbøksstav J 001			